



UNIDRAIN® GLASSLINE, LA SOLUTION DE DOUCHE COMPLÈTE EN LIGNE DE VERRE AVEC ÉVACUATION AU SOL INTÉGRÉ, HIGHLINE CUSTOM



 unidrain®

www.unidrain.fr



 unidrain®

HIGHLINE CUSTOM
UN DRAIN QUASI INVISIBLE

HIGHLINE CUSTOM DE UNIDRAIN® : LE DRAIN QUASI INVISIBLE

L'architecte danois Claus Dyre a mis au point le drain linéaire en 2003 et fait du système de drainage au sol, un système unique signé Unidrain et situé contre le mur, la premier drain linéaire au monde. Depuis, nous avons étoffé notre offre de plusieurs produits différents qui sont tous axés sur la fonction et la conception.

Un drain presque invisible où une carreau de carrelage découpé selon votre propre choix est placé par dessus pour s'intégrer au reste de votre salle de bains. L'ensemble se compose d'une base Custom, d'une bride verticale et d'une rehausse.



INSTRUCTIONS DE MONTAGE DU HIGHLINE CUSTOM EXEMPLE AVEC LE CARREAU DE 10 MM

Contenu de la boîte :

La solution personnalisée se compose d'un cadre en acier inoxydable et d'une base Custom, qui s'assemblent au moyen des vis fournies. Une rehausse est incluse pour procéder à l'ajustement de la hauteur. La rehausse s'adapte à des dimensions de 1/2/5/15 mm. Bride verticale de 6 mm.

1. CARRELAGE DE SOL

Le carrelage de sol est découpé pour obtenir un espace entre la base Custom, le sol et le carreau du mur d'au moins 6 mm. Appliquer si nécessaire la bride verticale incluse pour se faire.

2. & 3. CARRELAGE

Chaque carreau est collé sur la base Custom avec le porte-à-faux désiré aux deux extrémités. Le porte-à-faux peut mesurer de 0 mm jusqu'à 60 mm de long selon l'épaisseur, le matériau et la qualité des carreaux.

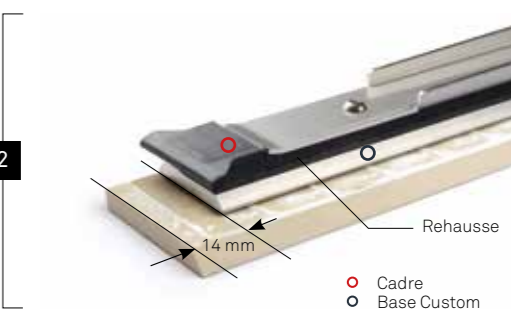
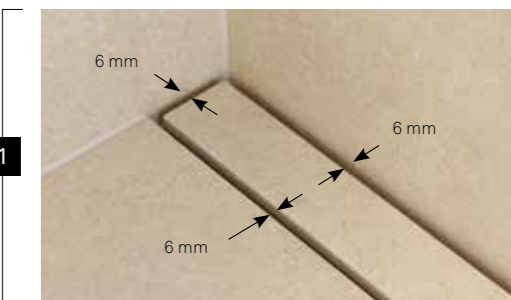
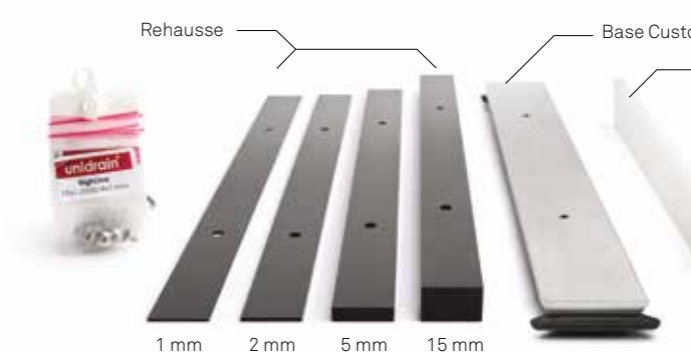
(Dans l'exemple indiqué, le porte-à-faux est de 14 mm).

4. TAILLE REQUISE DU PORTE-À-FAUX

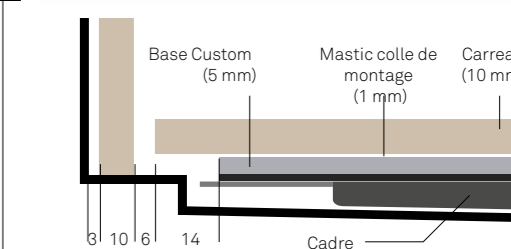
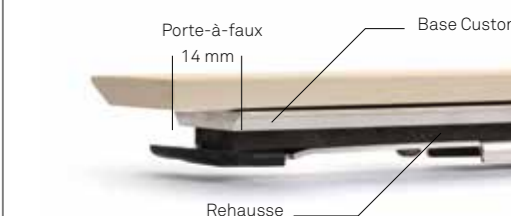
Le carreau qui est collé sur la base Custom peut être conçu/découpé de sorte qu'il soit plus large que la base elle-même. Ceci permet d'atteindre l'espace recommandé de 6 mm entre les carreaux de mur et du sol ainsi que la base Custom (dans l'exemple montré c'est le porte-à-faux de 6 mm).

MASTIC COLLE DE MONTAGE RECOMMANDÉE

Fabricant	Produit
Bostik	• Maxibond • Maxibond X-TREME • Clearbond
Danalim	• Montage Ekstra 292 • Turbo tack 291
Henkel	• Pattex ni clou ni vis
Novatech	• Tec7 • Trans7



NIVELAGE DE L'ASSEMBLAGE DES COUCHES



CÔTÉ LONG

