

## 5003.0808

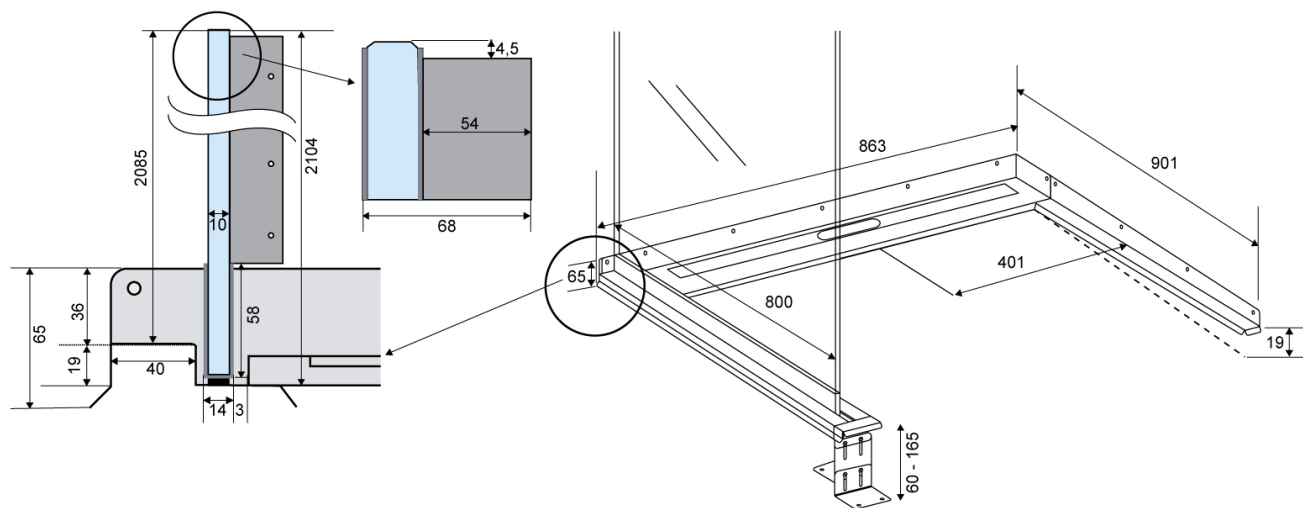
ShowerLine (fixed module) 5003

For left-aligned shower screen



### Spécifications

NUMÉRO D'ARTICLE	CODE GTIN	POIDS, EMBALLAGE INCLUS
5003.0808	5707692009537	7000 g
POIDS, HORS EMBALLAGE	MATÉRIAU(X)	SURFACE
5000 g	1,5 mm stainless steel (AISI 304)	Pickled
MEMBRANE	CONSTRUCTION DU SOL	REVÊTEMENT DE SOL
Liquid or sheet membrane	Concrete/wood	Tiles
CENTRE (C)	CADRE (R)	PROFONDEUR PAROI DE DOUCHE
401 mm	795 mm	800 mm
PROFONDEUR D'INSTALLATION (D)	DIMENSIONS D'INSTALLATION (A)	PENTE
901 mm	863 mm	19 mm



**5003.0808**

Produits