

## 2011.0200

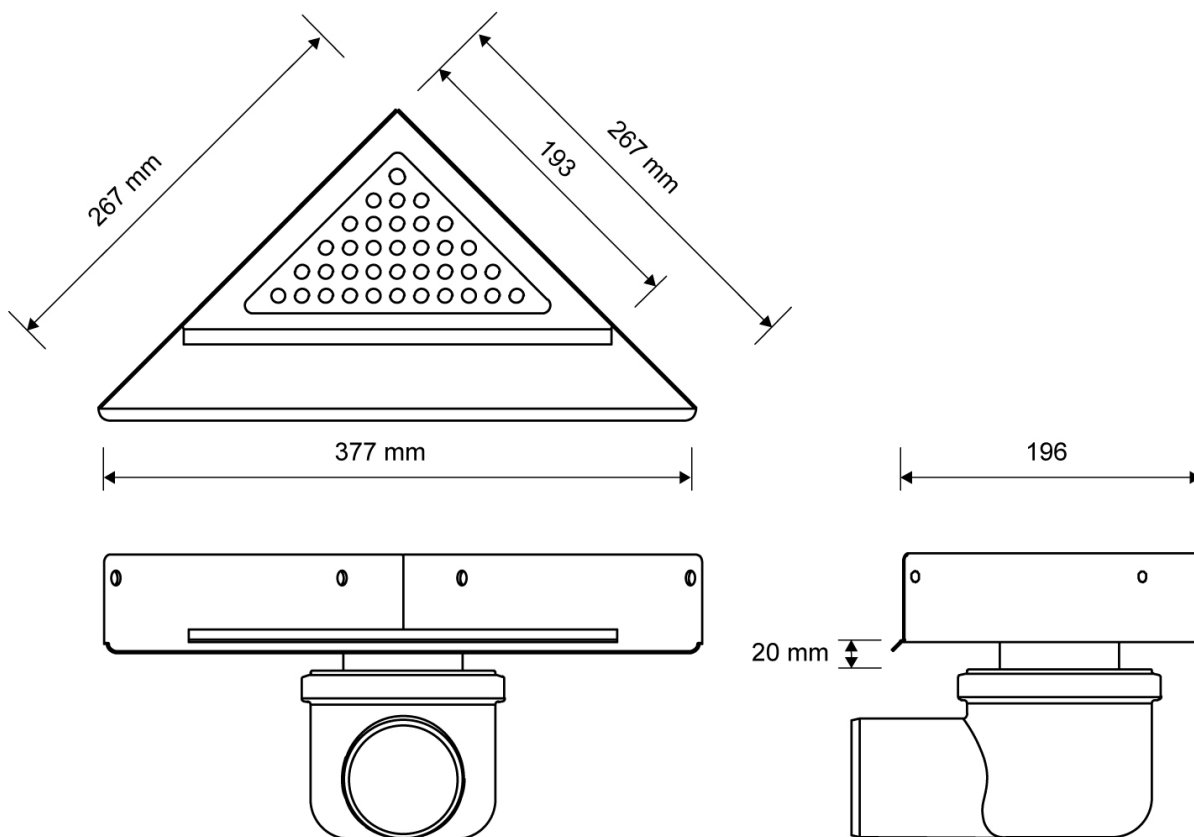
Corner 2011

The drain unit has two wall flanges and one floor flange.



### Spécifications

NUMÉRO D'ARTICLE	CODE GTIN	POIDS, EMBALLAGE INCLUS
2011.0200	5707692006659	900 g
POIDS, HORS EMBALLAGE	MATÉRIAU(X)	UTILISATION
700 g	1,5 mm stainless steel (AISI 304)	Corner drain
SURFACE	MEMBRANE	CONSTRUCTION DU SOL
Pickled	Liquid or sheet membrane	All
REVÊTEMENT DE SOL	MONTAGE	LONGUEUR D'INSTALLATION (L1)
Tiles	6 mm plugs 6 mm screws. Torx 20	377 mm
LONGUEUR D'INSTALLATION (L2)		
267 mm		



**2011.0200**

Produits