

8010.0000

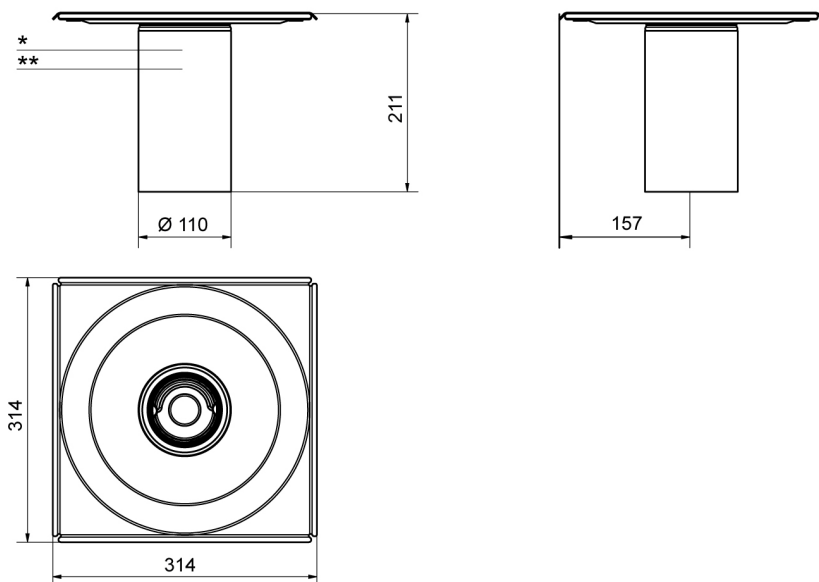
Fitting (long version) | with water trap

Complement with ClassicLine grating and frame or Custom base



Spécifications

| | | |
|--|---|---|
| NUMÉRO D'ARTICLE 8010.0000 | CODE GTIN 5707692010175 | MATÉRIAU(X) Stainless steel (AISI 304) and plastic (PP) |
| UTILISATION Square drains | SURFACE Pickled steel | SIPHON / FERMETURE ANTI-ODEURS With |
| MEMBRANE Lubricating or sheet membrane | CONSTRUCTION DU SOL All | REVÊTEMENT DE SOL Tiles |
| ADAPTÉ À 110 mm pipe connection | CAPACITÉ Depends on outlet unit | ENTRÉE LATÉRALE Without |



8010.0000

Produits